

Proyectores led

DESCRIPCIÓN

Proyector profesional de alta potencia, diseño modular independiente y eficiente en instalaciones deportivas y grandes áreas. Óptica con elevada uniformidad y control del deslumbramiento. Fabricado en fundición de aluminio y pintura en poliéster.

TABLA DE RESUMEN

Referencia	Potencia (W)	Flujo luminaria (lm)	T° de Color (K)
1916-250W-5000K-60-CW (1 módulo)	250 W	37500	5000
1916-500W-5000K-60-CW (2 módulos)	500 W	75000	5000
1916-750W-5000K-60-CW (3 módulos)	750 W	112500	5000
1916-1000W-5000K-60-CW (4 módulos)	1000 W	150000	5000



CARACTERÍSTICAS

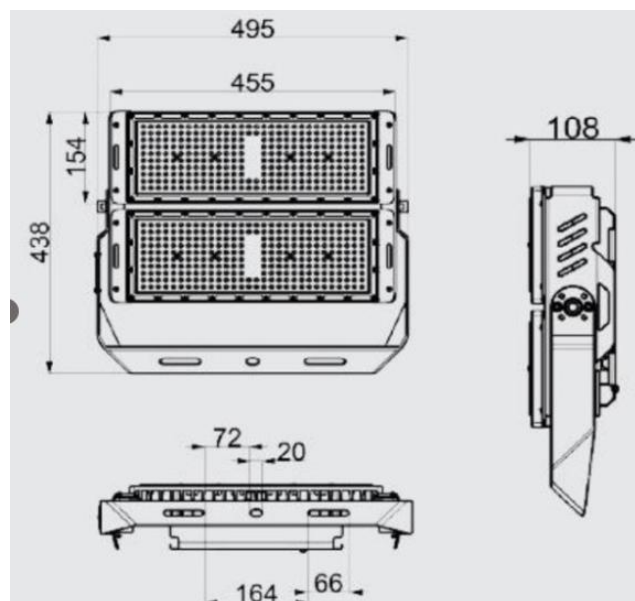
Material	Fundición de aluminio
Difusor	PC
Acabado	Pintura Negra
Indicé de protección	IP 66
Protección contra impactos	IK 08
Voltaje	220-240 V
Frecuencia	50/60 Hz
Factor de potencia	>0,95
Clase de aislamiento	Clase I
CRI	>70
Eficacia luminosa	Hasta 150 lm/W

CARACTERÍSTICAS

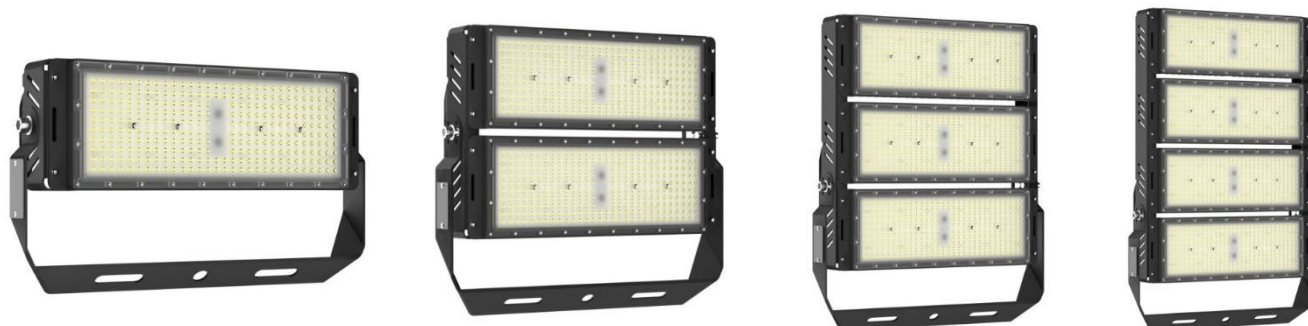
Fijación	Lira, orientable
Angulo de Inclinación	Variable 0-180°
Tipo de Led	Lumiled 5050
Vida útil	L90B10 25°C 80.000h
Regulación	No (opcional)
Driver	Interno
T° de Operación	-10°C a 25°C
Grados de apertura	60°

DIMENSIONES

Ref.	Largo (mm)	Ancho (mm)	Alto (mm)	Peso (Kg)
250 W	495	154	279	5.0
500 W	495	308	438	9.5
750 W	495	462	603	13.5
1000 W	495	616	757	17.5



Fotos



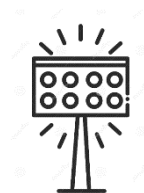
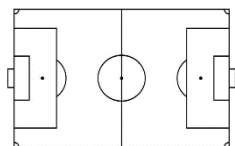
APLICACIONES RECOMENDADAS

Campos deportivos

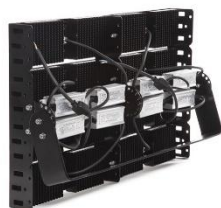
Pabellones

Estadios

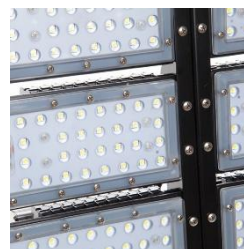
Grandes áreas, elevada altura



DETALLES



Drivers instalados en la parte trasera, para una buena refrigeración



Óptica fabricada en PMMA con protección UV

FOTOMETRIA

