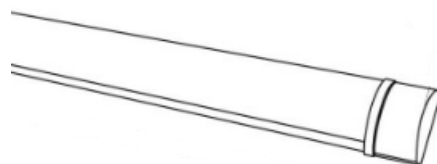


## LUMINARIAS LINEALES

MODELO/REFERENCIA	POTENCIA	Tº COLOR
HO-LLS-18216060-CW	18	6000 K
HO-LLS-18216060-W	18	4000 K
HO-LLS-404800120-CW	40	6000 K
HO-LLS-404800120-W	40	4000 K
HO-LLS-506000150-CW	50	6000 K
HO-LLS-506000150-W	50	4000 K



### Instructions de montage

Notes IMPORTANTES. S'il vous plaît, lisez d'abord !  
Enregistrez les instructions ! Le droit est réservé  
apporter des modifications techniques sans préavis!  
Si vous avez des questions, veuillez contacter  
le fabricant

### Instructions de montage

Notes IMPORTANTES. S'il vous plaît, lisez d'abord !  
Enregistrez les instructions ! Le droit est réservé  
apporter des modifications techniques sans préavis!  
Si vous avez des questions, veuillez contacter  
le fabricant

### Instruções de montagem

Anotações importantes. ¡Por favor, leia primeiro!  
¡Salve as instruções! O direito está reservado  
fazer modificações técnicas sem aviso prévio!  
Se você tiver alguma dúvida, entre em contato  
o fabricante

### Mounting instructions

Important notes. Please read first!  
Save the instructions! The right is reserved  
to make technical modifications without prior notice!  
If you have any questions, please contact  
the manufacturer

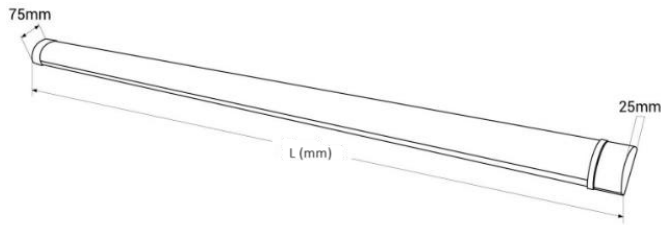
### Istruzioni di montaggio

Note importanti. Per favore leggi prima!  
¡Salva le istruzioni! Il diritto è riservato  
apportare modifiche tecniche senza preavviso!  
In caso di domande, contattare  
il produttore


### Montageanleitungen

Wichtige Notizen. Bitte zuerst lesen! Bewahren  
Sie die Anleitung auf! Das Recht bleibt vorbehalten  
Technische Änderungen ohne vorherige Ankündigung  
möglich! Bei Fragen wenden Sie sich bitte an  
den Hersteller


## LUMINARIAS LINEALES



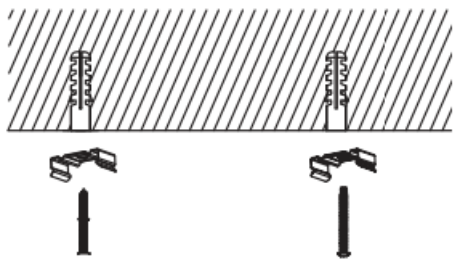
POTENCIA	L (mm)
18 W	600
40 W	1200
50 W	1500



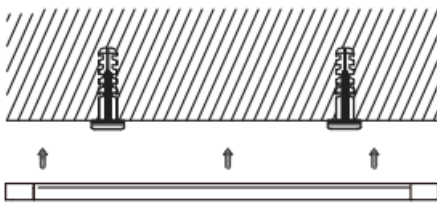
**A**



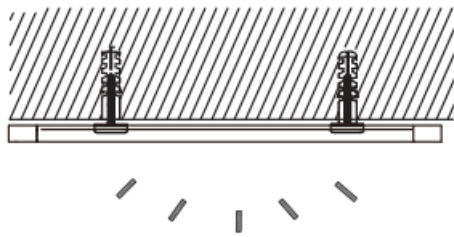
**B**



**C**



**D**

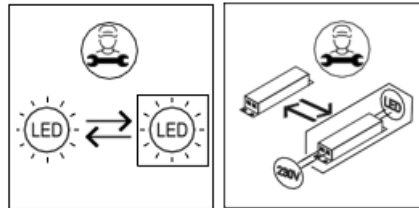


## LUMINARIAS LINEALES

<p><b>Cable tipo Z</b> el cable o cordón flexible externo de esta luminaria no se puede sustituir; si el cordón está dañado, se debe destruir la luminaria.</p>	<p><b>Z type cable</b> The external flexible cable or cord of this luminaire cannot be replaced; if the cord is damaged, the luminaire must be destroyed.</p>
<p><b>Cavo di tipo Z</b> Il cavo o cordone flessibile esterno di questo apparecchio non può essere sostituito; se il cavo è danneggiato l'apparecchio dovrà essere distrutto.</p>	<p><b>Câble de type Z</b> Le câble ou cordon flexible externe de ce luminaire ne peut pas être remplacé ; si le cordon est endommagé, le luminaire doit être détruit.</p>
<p><b>Cabo tipo Z</b> O cabo flexível externo desta luminária não pode ser substituído; se o cabo estiver danificado, a luminária deverá ser destruída.</p>	<p><b>Z-Typ-Kabel</b> Das externe flexible Kabel dieser Leuchte kann nicht ausgetauscht werden; Wenn das Kabel beschädigt ist, muss die Leuchte zerstört werden.</p>



**INFORMACION SOBRE REEMPLAZABILIDAD  
INFO ON (NON-) REPLACEABILITY**



**Directiva UE 2002/96/EC (RAEE) – Directive UE 2002/96/EC (WEEE)  
EU-Richtlinie 2002/96/EC– Directive EU 2002/96/EC  
Directiva Europea 2002/96/EC – Direttiva UE 2002/96/EC**



**INFORMACIÓN PARA LOS USUARIOS**

**ESTE PRODUCTO ES CONFORME A LA DIRECTIVA 2002/96/EC.**

El símbolo de la papelera tachada que se muestra en el aparato indica que el producto, al final de su vida útil y teniendo que ser tratado por separado de los residuos domésticos, ha de llevarse a un centro de recogida y reciclaje de equipos eléctricos y electrónicos o ha de entregarse al revendedor cuando se compra un nuevo equipo equivalente. El usuario es responsable de la entrega al final de la vida del equipo a las estructuras de recogida apropiadas. La recogida diferenciada apropiada para que el equipo en desuso se lleve a reciclar, se trate y elimine de manera medioambientalmente compatible contribuye a evitar posibles efectos negativos en el medio ambiente, en la salud y favorece el reciclaje de los materiales con los que está compuesto el producto. Para informaciones más pormenorizadas inherentes a los sistemas de recogida disponibles, dirijase al servicio local de eliminación de desechos, o la tienda en la que ha comprado el equipo.

**INFORMATION FOR USERS**

**THIS PRODUCT CONFORMS WITH EU DIRECTIVE 2002/96/EC**

It carries the symbol of the crossed-out waste bin, which means that once its useful life is over it must be treated separately from other domestic waste: it must be taken to a recycling centre for electrical and electronic equipment, or taken back to a retailer and left there when a new equivalent device is purchased. The user is responsible, when the device is to be disposed of, for taking it to the appropriate collection point. Proper differentiated collection is necessary so that the obsolete device can be sent on for environmental friendly recycling, treatment and dismantling, in order to avoid any possible negative environmental impact or health risk and to allow the materials of which it is made to be re-used. More detailed information about available systems for collection may be obtained from the local waste disposal services, or from the shop from which the device was purchased.