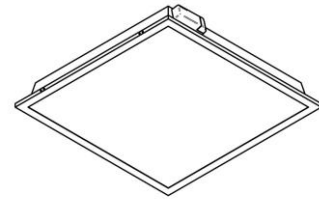
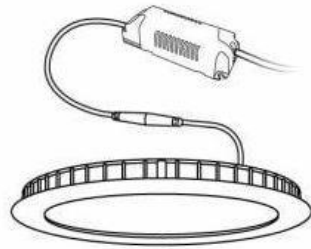
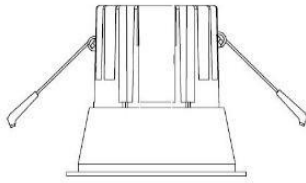


# DOWNLIGHT

TEMPERATURAS DE COLOR(K)    POTENCIAS (W)

3000K – 4000K – 6000K

1 – 60 W



## DOWNLIGHT

### Instrucciones de montaje

Notas importantes. ¡Por favor, lea primero!  
¡Guarde las instrucciones! ¡Reservado el derecho de realizar modificaciones técnicas sin preaviso!  
Si tiene alguna pregunta, póngase en contacto con el fabricante

### Instructions de montage

Notes IMPORTANTES. S'il vous plaît, lisez d'abord !  
Enregistrez les instructions ! Le droit est réservé apporter des modifications techniques sans préavis!  
Si vous avez des questions, veuillez contacter le fabricant

### Instruções de montagem

Anotações importantes. ¡Por favor, leia primeiro!  
¡Salve as instruções! O direito está reservado fazer modificações técnicas sem aviso prévio!  
Se você tiver alguma dúvida, entre em contato o manufatureiro

### Mounting instructions

Important notes. Please read first!  
Save the instructions! The right is reserved to make technical modifications without prior notice!  
If you have any questions, please contact the manufacturer

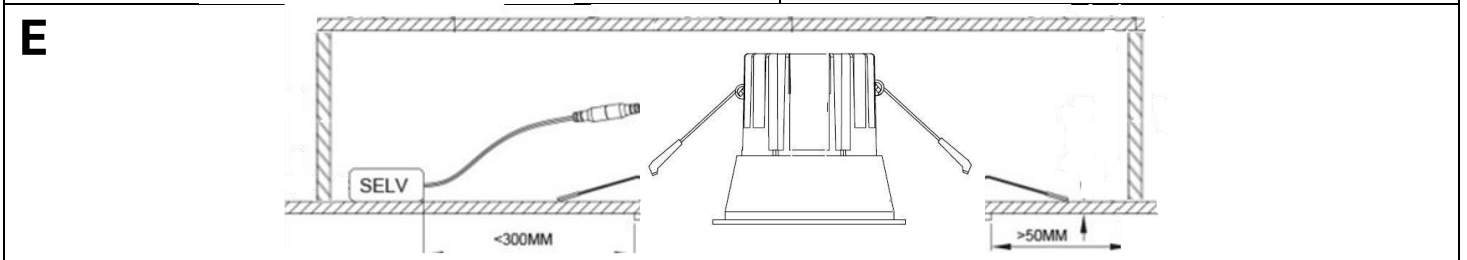
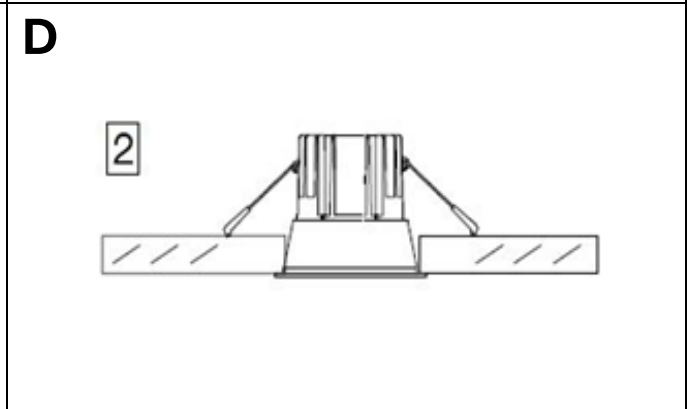
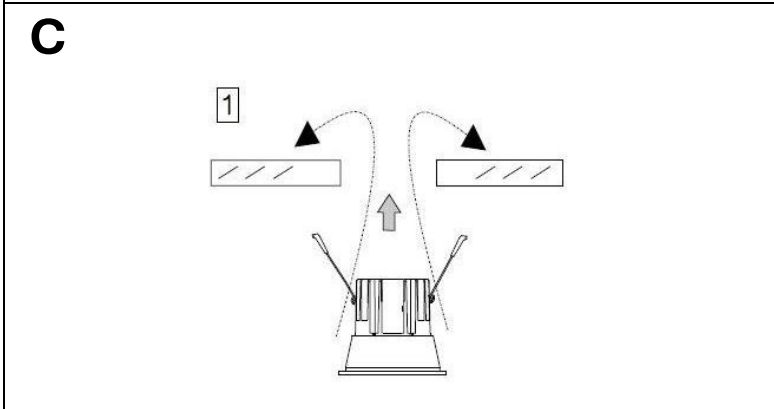
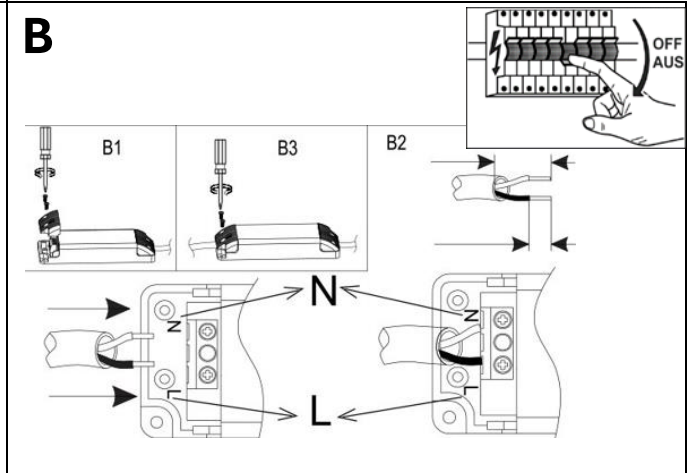
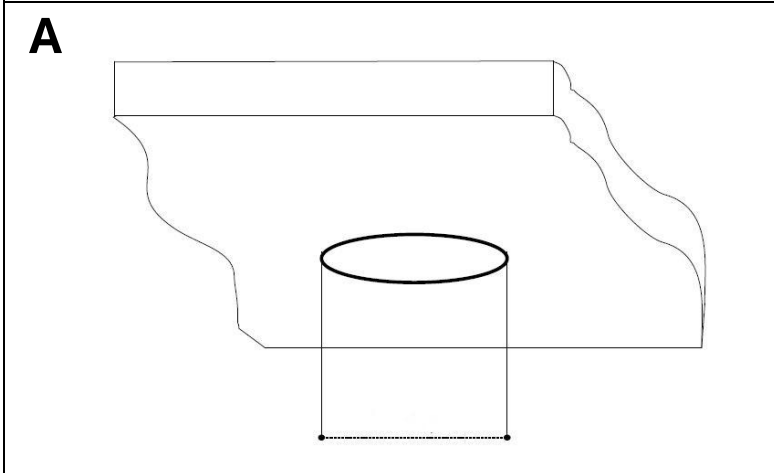
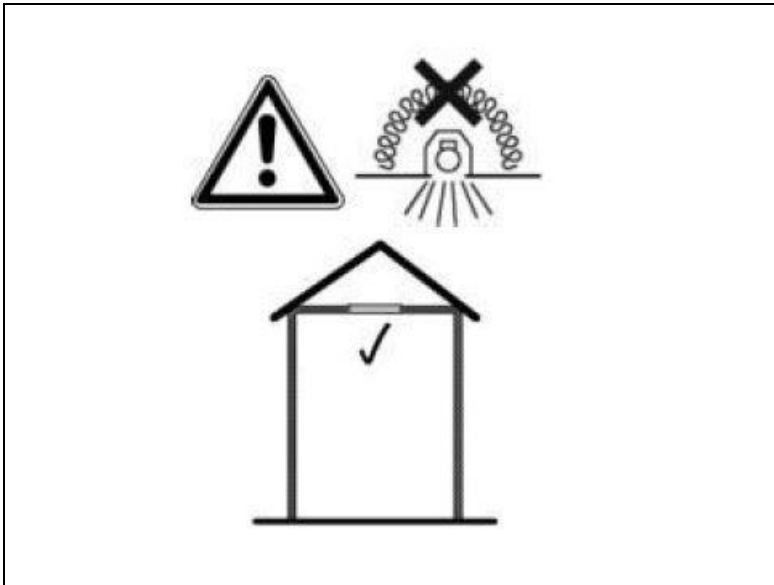
### Istruzioni di montaggio

Note importanti. Per favore leggi prima!  
¡Salva le istruzioni! Il diritto è riservato apportare modifiche tecniche senza preavviso!  
In caso di domande, contattare il produttore

### Montageanleitungen

Wichtige Notizen. Bitte zuerst lesen! Bewahren Sie die Anleitung auf! Das Recht bleibt vorbehalten Technische Änderungen ohne vorherige Ankündigung möglich! Bei Fragen wenden Sie sich bitte an der Hersteller

**DOWNLIGHT**



## DOWNLIGHT

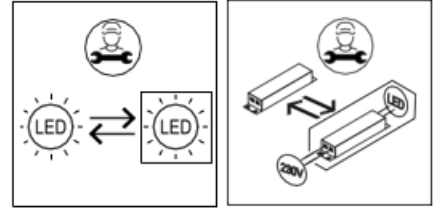
<p>Para uso en Interiores. La fuente de luz que contiene esta luminaria únicamente la debe sustituir el fabricante, su servicio de mantenimiento o una persona cualificada similar</p>	<p>For indoor use. The light source contained in this luminaire should only be replaced by the manufacturer, its maintenance service or a similarly qualified person.</p>
<p>Pour une utilisation en intérieur. La source lumineuse contenue dans ce luminaire ne doit être remplacée que par le fabricant, son service de maintenance ou une personne de qualification similaire.</p>	<p>Para uso interno. A fonte de luz contida nesta luminária só deve ser substituída pelo fabricante, pelo seu serviço de manutenção ou por pessoa com qualificação semelhante.</p>
<p>Per uso interno. La sorgente luminosa contenuta in questo apparecchio deve essere sostituita solo dal produttore, dal suo servizio di manutenzione o da una persona qualificata.</p>	<p>Für den Innenbereich. Die in dieser Leuchte enthaltene Lichtquelle darf nur vom Hersteller, seinem Wartungsdienst oder einer ähnlich qualifizierten Person ausgetauscht werden.</p>

<p>La fuente de luz que contiene esta luminaria únicamente la debe sustituir el fabricante, su servicio de mantenimiento o una persona cualificada similar</p>	<p>The light source contained in this luminaire should only be replaced by the manufacturer, its maintenance servicio or a similarly qualified person.</p>
<p>La sorgente luminosa contenuta in questo apparecchio deve essere sostituita solo dal produttore, dal suo servizio di manutenzione o da una persona qualificata.</p>	<p>La source lumineuse contenue dans ce luminaire ne doit être remplacée que par le fabricant, son service de maintenance ou une personne de qualification similaire.</p>
<p>A fonte de luz contida nesta luminária só deve ser substituída pelo fabricante, pelo seu serviço de manutenção ou por pessoa com qualificação semelhante.</p>	<p>Die in dieser Leuchte enthaltene Lichtquelle darf nur vom Hersteller, seinem Wartungsdienst oder einer ähnlich qualifizierten Person ausgetauscht werden.</p>

## DOWNLIGHT



**INFORMACION SOBRE REEMPLAZABILIDAD**  
**INFO ON (NON-) REPLACEABILITY**  
**INFORMATIONS SUR LA REMPLACEABILITÉ**  
**INFORMAÇÕES SOBRE SUBSTITUIÇÃO**  
**INFORMAZIONI SULLA SOSTITUIBILITA'**



**Directiva UE 2002/96/EC (RAEE) – Directive UE 2002/96/EC (WEEE)**  
**EU-Richtlinie 2002/96/EC– Directive EU 2002/96/EC**  
**Directiva Europea 2002/96/EC – Direttiva UE 2002/96/EC**



**INFORMACIÓN PARA LOS USUARIOS**

**ESTE PRODUCTO ES CONFORME A LA DIRECTIVA 2002/96/EC.**

El símbolo de la papelera tachada que se muestra en el aparato indica que el producto, al final de su vida útil y teniendo que ser tratado por separado de los residuos domésticos, ha de llevarse a un centro de recogida y reciclaje de equipos eléctricos y electrónicos o ha de entregarse al revendedor cuando se compra un nuevo equipo equivalente. El usuario es responsable de la entrega al final de la vida del equipo a las estructuras de recogida apropiadas. La recogida diferenciada apropiada para que el equipo en desuso se lleve a reciclar, se trate y elimine de manera medioambientalmente compatible contribuye a evitar posibles efectos negativos en el medio ambiente, en la salud y favorece el reciclaje de los materiales con los que está compuesto el producto. Para informaciones más pormenorizadas inherentes a los sistemas de recogida disponibles, dirijase al servicio local de eliminación de desechos, o la tienda en la que ha comprado el equipo.

**INFORMATION FOR USERS**

**THIS PRODUCT CONFORMS WITH EU DIRECTIVE 2002/96/EC**

It carries the symbol of the crossed-out waste bin, which means that once its useful life is over it must be treated separately from other domestic waste: it must be taken to a recycling centre for electrical and electronic equipment, or taken back to a retailer and left there when a new equivalent device is purchased. The user is responsible, when the device is to be disposed of, for taking it to the appropriate collection point. Proper differentiated collection is necessary so that the obsolete device can be sent on for environmental friendly recycling, treatment and dismantling, in order to avoid any possible negative environmental impact or health risk and to allow the materials of which it is made to be re-used. More detailed information about available systems for collection may be obtained from the local waste disposal services, or from the shop from which the device was purchased.